

# YORK / CAMBRIDGE

## LARGE / SMALL

### Modello non disponibile con letto VERSIONE IN PELLE

Cuscini di seduta e spalliera fissi

### VERSIONE IN TESSUTO

Completamente sfoderabile

Il modello differisce in alcuni particolari dalla versione pelle, come da relative foto.

### IMBOTTITURA STANDARD

SEDUTA: gomma di poliuretano espanso con densità 35 kg/m<sup>3</sup>

SPALLIERA: gomma di poliuretano espanso con densità differenziata da 18 kg/m<sup>3</sup> a 21 kg/m<sup>3</sup> e fibre acriliche

BRACCIOILI: gomma di poliuretano espanso con densità differenziata da 21 kg/m<sup>3</sup> a 30 kg/m<sup>3</sup> e fibre acriliche

### STRUTTURA

VERO LEGNO

ASSEMBLAGGIO: colla e graffe

### SOSPENSIONI

SEDUTA: sistema "Elast" (cinghie elastiche)

### OPTIONAL

Disponibile solo relax elettrico su poltrona, su terminali dx-sx e su centrali: necessita di una distanza dal muro di 8 cm.

Pulsantiera per relax elettrico interno cuscino

### Model not available with bed LEATHER VERSION

Non-removable seat cushion and backrest covers

### FABRIC VERSION

Fully removable covers

Certain details of this model are different from the leather version, as shown in the photos.

### STANDARD UPHOLSTERY

SEAT: 35 kg/m<sup>3</sup> density polyurethane foam

BACKREST: 18 kg/m<sup>3</sup> to 21 kg/m<sup>3</sup> multi-density polyurethane foam and acrylic fibres

ARMRESTS: 21 kg/m<sup>3</sup> to 30 kg/m<sup>3</sup> multi-density polyurethane foam and acrylic fibres

### FRAME

REAL WOOD

ASSEMBLY: glue and staples

### SOSPENSIONI

SEAT: "Elast" system (elastic belts)

### OPTIONAL

Electrical mechanism is available only for armchair, RHF/LHF and central elements: requires 8 cm distance from the wall.

Pushbutton for electric-powered recliner inside the cushion

### Modèle non disponible avec lit VERSION EN CUIR

Coussins d'assise et dossier fixes

### VERSION EN TISSU

Entièrement déhoussable

Le modèle diffère au niveau de certains détails de la version en cuir, d'après les photos fournies.

### REMBOURRAGE STANDARD

ASSISE: mousses de polyuréthane expansé densité de 35 kg/m<sup>3</sup>

DOSSIER: mousses de polyuréthane expansé avec densité différenciée de 18 kg/m<sup>3</sup> à 21 kg/m<sup>3</sup> et fibres acryliques

ACCOUDOIRS: mousses de polyuréthane expansé avec densité différenciée de 21 kg/m<sup>3</sup> à 30 kg/m<sup>3</sup> et fibres acryliques

### STRUCTURE

VRAIS BOIS

ASSEMBLAGE: colle et agrafes

### SOSPENSIONI

ASSISE: système "Elast" (sangles élastiques)

### OPTIONS

La seule option disponible est le mécanisme relax / terminales D, G électrique sur le fauteuil, sur les assises terminales D,G et sur les assises centrales: prévoir une distance de 8 cm entre le canapé et le mur. Les boutons pour ouvrir le mécanisme relax électrique sont placés à l'intérieur du coussin

### VERSIONE IN TESSUTO FABRIC VERSION VERSION EN TISSU

COMPLETAMENTE SFODERABILE  
FULLY REMOVABLE COVERING  
COMPLETEMENT DÉHOUSSABLE



LARGE

### YORK



### PIEDE STANDARD

H. 13,5 cm  
cromo lucido

H. 13,5 cm

finitura a richiesta cromo brunito



SMALL



### PIEDE STANDARD

H. 10,5 cm  
cromo lucido

H. 10,5 cm

finitura a richiesta cromo brunito

### CAMBRIDGE



### PIEDE STANDARD

H. 13,5 cm  
cromo brunito

H. 13,5 cm

finitura a richiesta cromo lucido



### PIEDE STANDARD

H. 10,5 cm  
cromo brunito

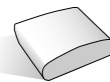
### PIEDE OPTIONAL

H. 10,5 cm

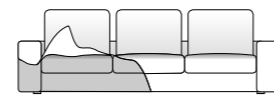
finitura a richiesta cromo lucido



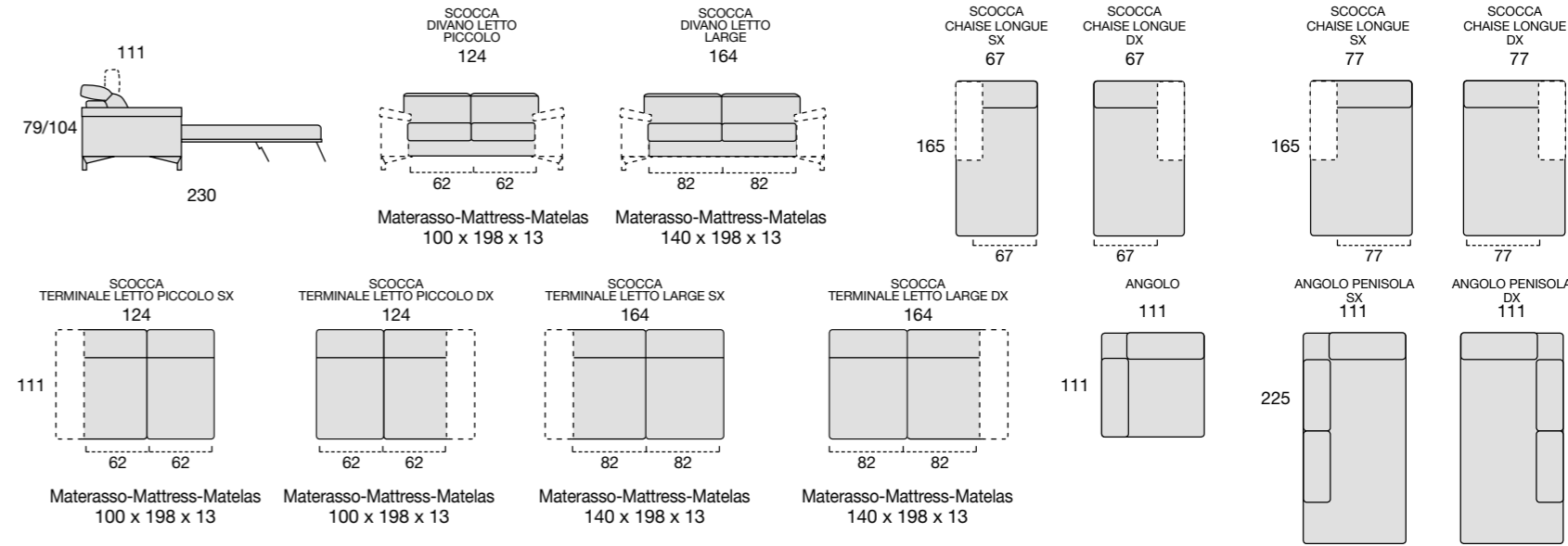
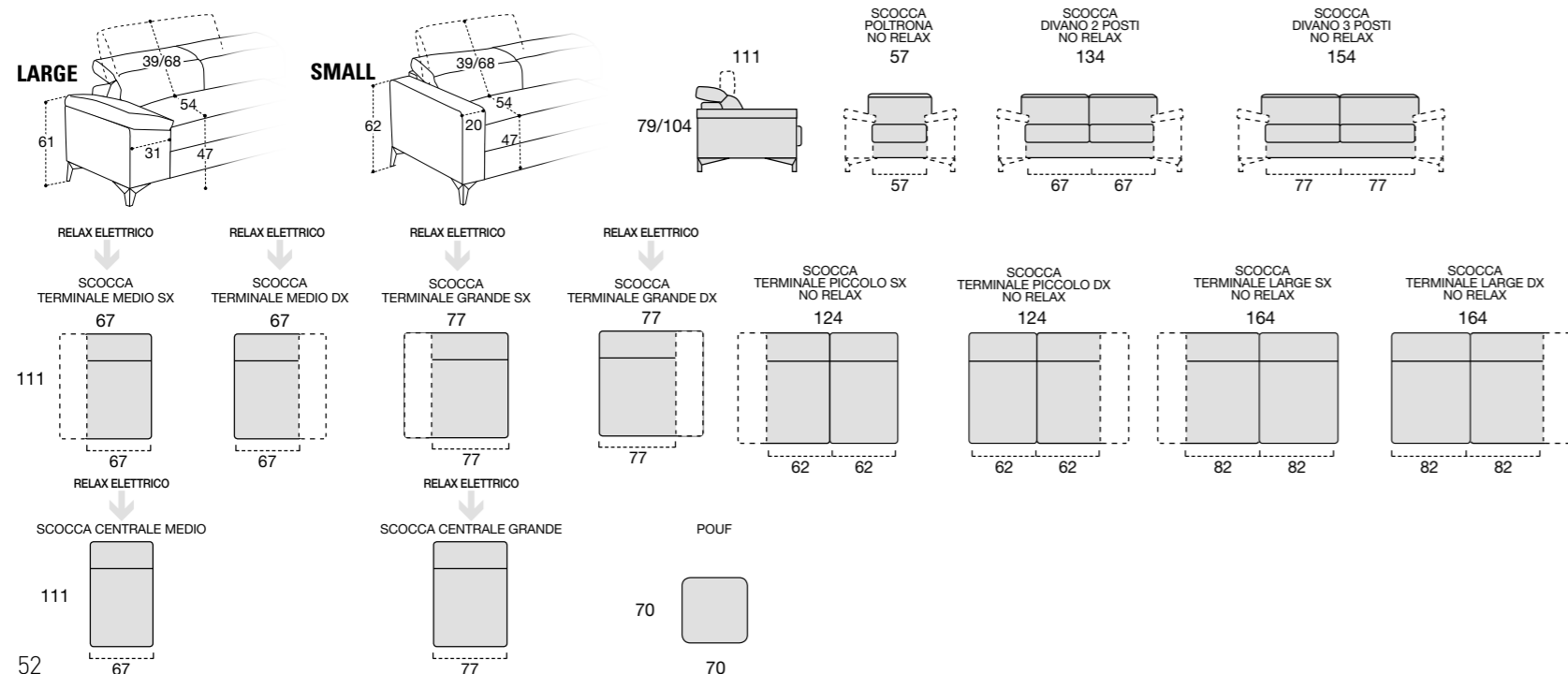
SPALLIERA IN POLIURETANO ESPANSO  
BACK WITH POLYURETHANE  
DOSSIER EN POLYURETHANE



SEDUTA IN POLIURETANO ESPANSO  
SITTING POLYURETHANE FOAM  
ASSISE MOUSSE EN POLYURÉTHANE



COMPLETAMENTE SFODERABILE  
FULLY REMOVABLE COVERING  
COMPLETEMENT DÉHOUSSABLE



DIMENSIONE TOTALE DEL DIVANO =  
DIMENSIONE SCOCCA + DIMENSIONE 2 BRACCIOILI

TOTAL SOFA SIZE =  
SOFA SIZE + 2 ARM SIZE

DIMENSION TOTAL DU CANAPÉ =  
CORP CENTRAL + 2 ACCOUDOIRS