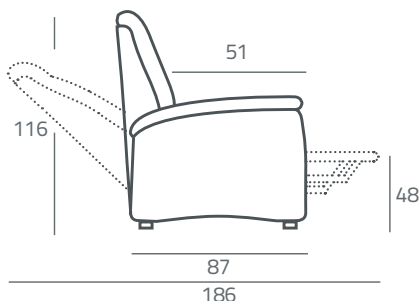
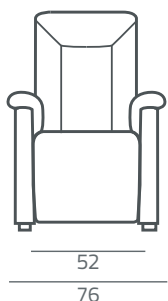




# GALÁ

dispositivo medico

Poltrona Lift-Relax realizzata con meccanismo motorizzato. La struttura solida è assemblata con parti esterne e interne in agglomerato di legno (multistrato e massello di legno) ricoperta da poliuretano espanso indeformabile. Rivestimento in Tessuto/Ecopelle/Pelle. Non sfoderabile. Piedi in PVC.



## VERSIONE



Meccanica Lift-Relax 1 Motore



Meccanica Lift-Relax 2 Motori

## OPTIONAL

**Roller System**



**Kit Batteria  
60 Cicli**



**Doppia Tavoletta**



**Zero Gravity**



**Copripoltrone**



**Maniglione**

