

CHESTER

STRUTTURA in vero legno rivestita in tessuto protettivo accoppiato con assemblaggio in colla e graffe.

SOSPENSIONE SEDUTA con sistema "elast" (cinghie elastiche).

CUSCINO SEDUTA cuscino in piuma canalizzata in fodera di cotone con inserto interno in poliuretano espanso densità 35kg/m³.

CUSCINO SCHIENALE gomma di poliuretano espanso densità 45kg/m³.

REVESTIMENTO solo cuscino seduta sfoderabile sia in versione pelle che in versione tessuto.

OPTIONAL disponibile letto 3 pieghe elettrosalato (materasso in poliuretano espanso spessore 7.5 cm incluso).

STRUCTURE real wood covered with a protection fabric assembled with glue and staples.

SEAT SUPPORT "elast system".

SEAT CUSHION polyurethane foam density 35kg/m³ with a canalized feather cushion coat on top and cotton covering.

BACK CUSHION polyurethane foam density 45kg/m³.

COVERING only seat cushion cover removable both in the leather version and fabric version.

OPTIONAL available with electro-welded metal-net bed (polyurethane foam mattress, 7,5 cm height).

STRUCTURE vrais bois avec rembourrage en polyuréthane et assemblage colle et agrafes.

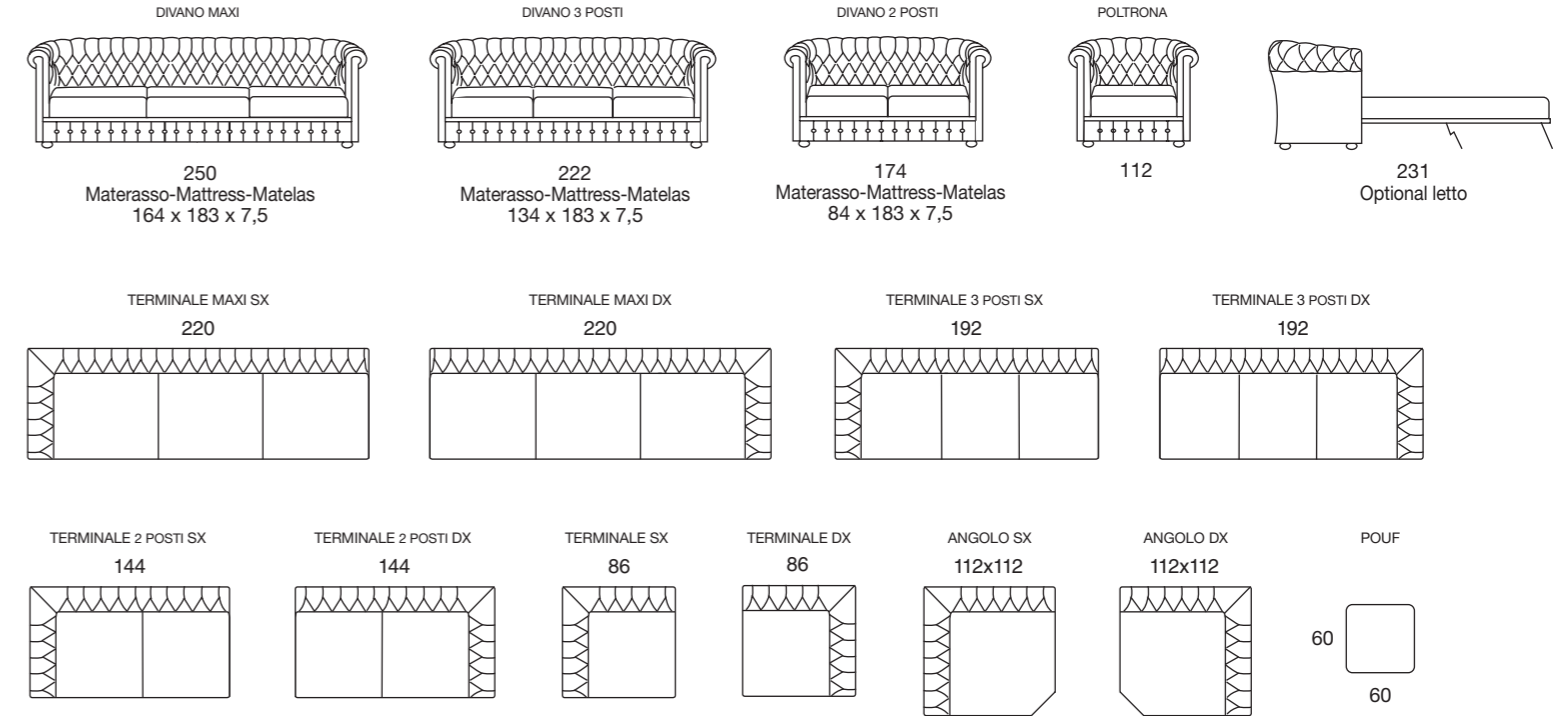
SUSPENSION ASSISE sangles élastiques.

MOUSSE ASSISE mousse en polyuréthane expansé densité 35kg/m³ avec housse en plume.

MOUSSE DOSSIER en polyuréthane expansé densité 45kg/m³.

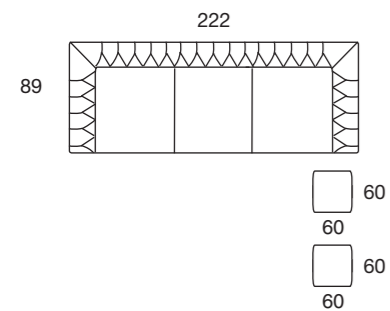
RETEVEMENT déhoussables seulement les assises dans la version en cuir et tissu.

OPTIONAL disponible avec lit sommier électrosoudé a 3 plis (matelas en polyurethane 7,5 cm d'épaisseur).



STRUTTURA VERO LEGNO REAL WOOD STRUCTURE VRAI BOIS	SPALLIERA IN POLIURETANO ESPANSO BACK WITH POLYURETHANE DOSSIER EN POLYURETHANE	CUSCINO IN PIUMA FEATHER SEAT ASSISE EN PLUME	CUSCINI DI SEDUTA SFODERABILI REMOVABLE UPHOLSTERY FOR SITTING CUSHIONS COUSSINS D'ASSISE DÉHOUSSABLES	CUSCINI DI SEDUTA SFODERABILI REMOVABLE UPHOLSTERY FOR SITTING CUSHIONS COUSSINS D'ASSISE DÉHOUSSABLES

COMPOSIZIONI FOTOGRAFATE / COMPOSITIONS AS IN THE PHOTO / COMPOSITIONS PHOTOGRAPHÉES



PAGE 126-127

